

# AIR PRESSURE SAFETY RELIEF VALVE

## ASI TECHNICAL GUIDELINE FOR 95-0349

65-0036 | Rev D1 | 04/30/22 | Page 1 of 4

### PURPOSE

This technical guideline provides instructions for the removal and replacement of a pop-off valve assembly in-line for the air supply in ASI delivery systems.

### PARTS INCLUDED

- (1) 90 psi safety relief valve with 1/8" ID barb connectors
- (1) 1/8" OD tubing sleeve
- (3) 1/4" OD tubing sleeves
- (1) Cable tie
- (2) Plastic washers, #10
- (2) Hex Plugs 10/32

### TOOLS REQUIRED

- Phillips head screwdriver
- Side cutters or tubing cutters
- Sleeve tool
- 1/4" nut driver

#### IMPORTANT!

**Before commencing on the following instructions, please read and follow all applicable warnings/cautions listed at the end of this technical guideline.**

### INSTRUCTIONS

- 1 Turn OFF main power. Unplug unit from outlet and air supply to unit.
- 2 Remove the old safety relief valve. Disconnect tubing and cut cable tie to release.



Fig. 1

# AIR PRESSURE SAFETY RELIEF VALVE

ASI Technical Guideline for 95-0349

65-0036 | Rev D1 | 04/30/22 | Page 2 of 4

- 3 If the safety relief valve that you removed has only two connections for tubing (Fig. 2), you will need to replace the barbs on the new safety relief valve with plugs and nylon washers (provided); see Fig. 3.



Fig. 2

- 4 If the safety relief valve that is being replaced has four connections for tubing (Fig. 4), no modification to the safety relief valve is required.

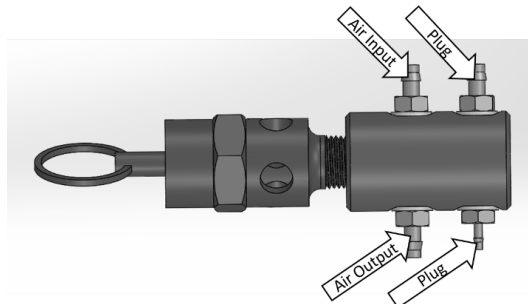


Fig. 3

- 5 Installing the new safety relief valve according to Fig. 5, use the provided sleeves when connecting the tubing. The foot control barb and the DCWS barb will not be used if the previous safety relief valve had only two connections; these will be plugged per step 3 above.

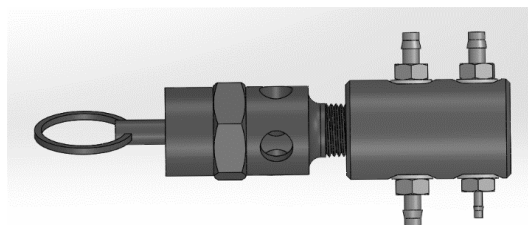


Fig. 4

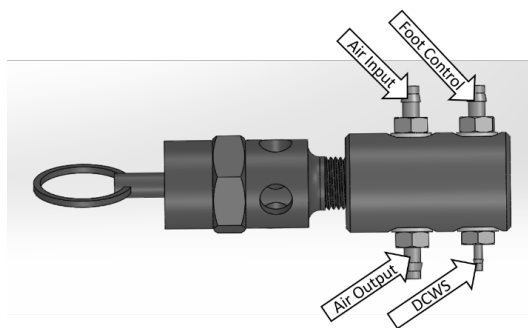


Fig. 5

- 6 Reattach the safety relief device using a cable tie.

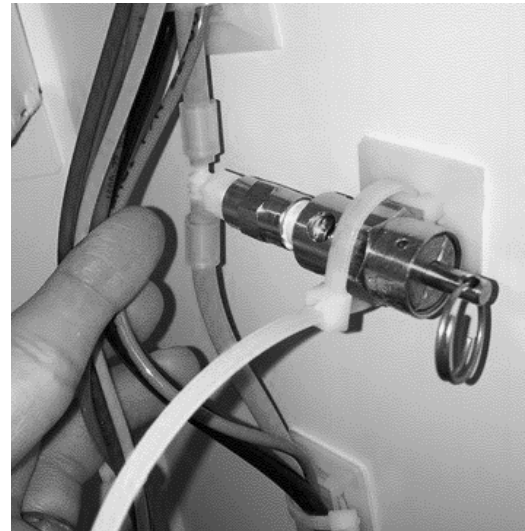


Fig. 6

## WARNINGS/CAUTIONS

In addition to observing the normal precautions associated with standard dental practices and procedures, the following additional precautions should be strictly noted and observed during the set-up, operation, and maintenance of this system.



### WARNING

#### QUALIFIED PERSONNEL ONLY

The product should only be operated by qualified personnel only. The operator bears responsibility for the correct settings and proper use of the system. ASI Dental (ASI) cannot be held liable for any malfunction of this product, or performance failure and/or its designed or desired utility, nor can ASI be held liable for injuries to persons or animals, in any case when the device is misused or not operated, applied or maintained in strict accordance with user/owner instructions set out in the operation manual. In the event of any doubt or question, the user is to contact ASI for clarification or assistance.

Improperly maintained or operated systems or instruments may void the associated warranties.

### AVERTISSEMENT

#### PERSONNEL QUALIFIÉ UNIQUEMENT

Le produit ne doit être utilisé que par du personnel qualifié. L'exploitant est responsable des réglages corrects et de l'utilisation correcte du système. ASI Dental (ASI) ne peut être tenu responsable de tout dysfonctionnement de ce produit, ou d'une défaillance de performance et/ou de son utilité conçue ou souhaitée, et ASI ne peut être tenu responsable des blessures aux personnes ou aux animaux, en tout cas lorsque l'appareil est mal utilisé ou pas utilisé, appliqué ou entretenu en stricte conformité avec les instructions de l'utilisateur/propriétaire énoncées dans le manuel d'utilisation. En cas de doute ou de question, l'utilisateur doit contacter ASI pour obtenir des éclaircissements ou de l'aide.

Des systèmes ou instruments mal entretenus ou mal exploités peuvent annuler les garanties associées.

# AIR PRESSURE SAFETY RELIEF VALVE

ASI Technical Guideline for 95-0349

65-0036 | Rev D1 | 04/30/22 | Page 4 of 4



## WARNING

### COMPRESSED AIR

The compressed air system that operates this unit is under pressure. Compressed air can propel dust or loose particles and can cause bodily injury or damage. Always turn the system off and bleed off air pressure before attaching or removing air lines or accessories or servicing this unit. All air lines should be periodically inspected and replaced if worn or damaged.

If an outside compressed air supply is used to power this unit, the air supply must be regulated to 80 psi or below. Excessive air pressure could cause certain components to rupture.

## AVERTISSEMENT

### AIR COMPRIMÉ

Le système d'air comprimé qui fait fonctionner cet appareil est sous pression. L'air comprimé peut propulser de la poussière ou des particules libres et peut causer des blessures ou des dommages corporels. Éteignez toujours le système et purgez la pression d'air avant de fixer ou de retirer les conduites d'air ou les accessoires ou de procéder à l'entretien de cet appareil. Toutes les conduites d'air doivent être inspectées périodiquement et remplacées si elles sont usées ou endommagées.

Si une alimentation extérieure en air comprimé est utilisée pour alimenter cet appareil, l'alimentation en air doit être régulée à 80 psi ou moins. Une pression d'air excessive peut entraîner la rupture de certains composants.



## WARNING

### ELECTRICAL VOLTAGE

This system is powered by high voltage electricity. Like any other electrically powered device, if it is not used properly, it can cause electrical shock. Always plug the power cord into an electrical outlet with adequate fuse protection and proper grounding. In the event of a short circuit, grounding reduces the risk of shock by providing an escape wire for the electric current. Improper grounding of the unit can result in a risk of electric shock. Always unplug the unit before doing any service or repair to the unit.

## AVERTISSEMENT

### TENSION ELECTRIQUE

Ce système est alimenté par de l'électricité à haute tension. Comme tout autre appareil électrique, s'il n'est pas utilisé correctement, il peut provoquer un choc électrique. Branchez toujours le cordon d'alimentation dans une prise électrique avec une protection par fusible adéquate et une mise à la terre appropriée. En cas de court-circuit, la mise à la terre réduit le risque d'électrocution en fournissant un fil d'échappement pour le courant électrique. Une mauvaise mise à la terre de l'appareil peut entraîner un risque d'électrocution. Débranchez toujours l'appareil avant d'effectuer tout entretien ou réparation sur l'appareil.